



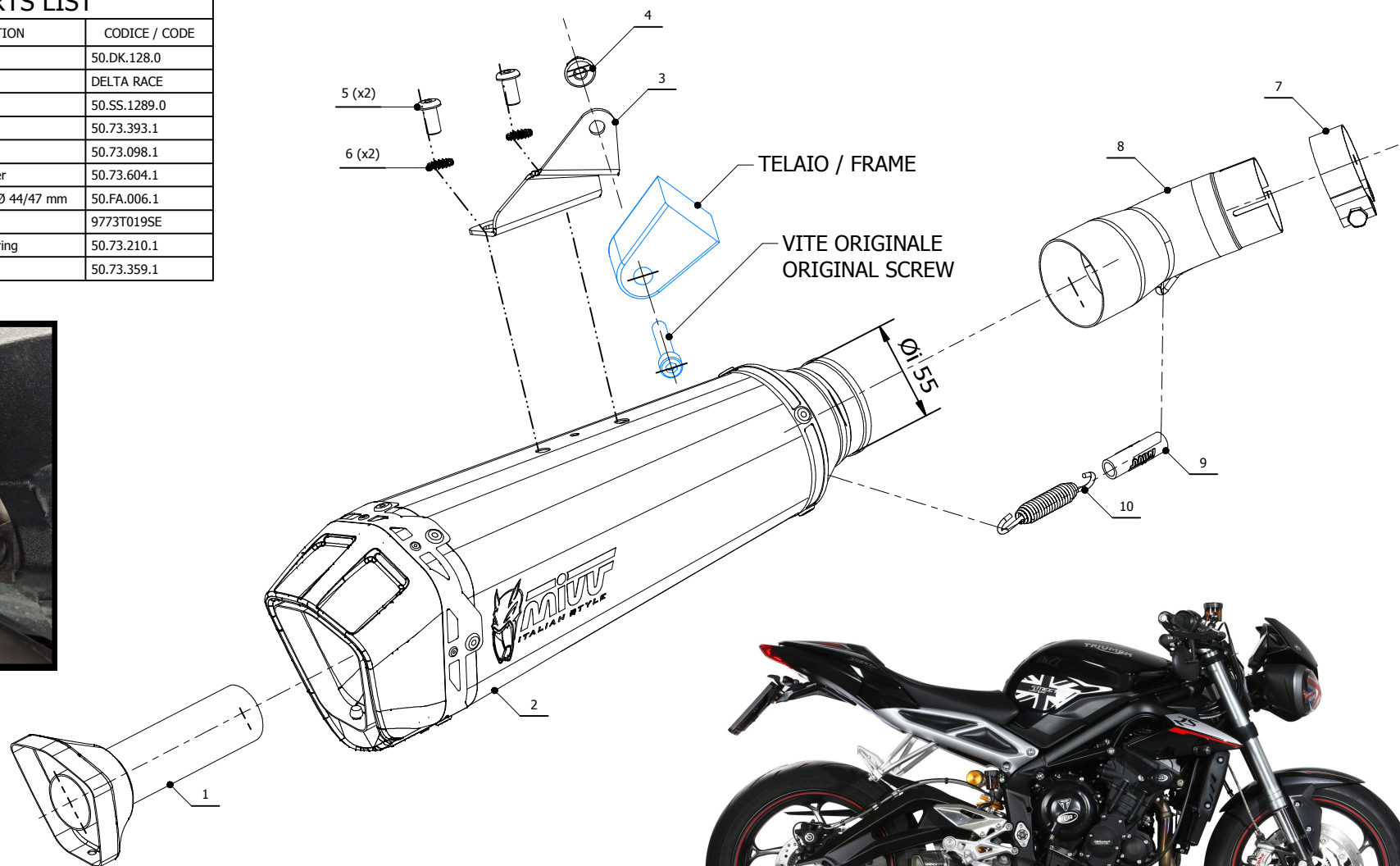
TRIUMPH STREET TRIPLE 765 R / S / RS  
 TRIUMPH STREET TRIPLE 660 S

2017 - 2022  
 2017 - 2022

DELTA  
 RACE

ELENCO PARTI / PARTS LIST

#	QTÀ / QTY	DESCRIZIONE / DESCRIPTION	CODICE / CODE
1	1	DB killer / DB killer	50.DK.128.0
2	1	Silenziatore / Muffler	DELTA RACE
3	1	Staffa / Bracket	50.SS.1289.0
4	1	Dado M8 flangiato / Flanged nut M8	50.73.393.1
5	2	Vite M8 x 16 / Screw M8 x 16	50.73.098.1
6	2	Rondella di sicurezza / Safety washer	50.73.604.1
7	1	Fascetta Ø 44/47 mm / Pipe clamp Ø 44/47 mm	50.FA.006.1
8	1	Tubo di raccordo / Link pipe	9773T019SE
9	1	Gommino per molla / Rubber for spring	50.73.210.1
10	1	Molla media / Mid-size spring	50.73.359.1



ATTENZIONE: La rimozione del riduttore di rumore è considerata una manomissione dell'impianto di scarico che comporta la perdita dell'omologazione per utilizzo stradale e della garanzia prodotto.  
 In caso di rimozione del riduttore di rumore l'impianto di scarico è in configurazione "racing" e può essere utilizzato solo in pista.

WARNING: Removal of the noise reducer is considered a tampering of the exhaust system which entails the loss of both the type approval for road use and the product warranty.  
 In case of removal of the noise reducer the exhaust system is in "racing" configuration and can be only used on track.

APPLICAZIONI / APPLICATIONS

CODICE / CODE	SILENZIATORE / MUFFLER	TUBO / PIPE
T.019.LDRB	STEEL BLACK	INOX / ST. STEEL